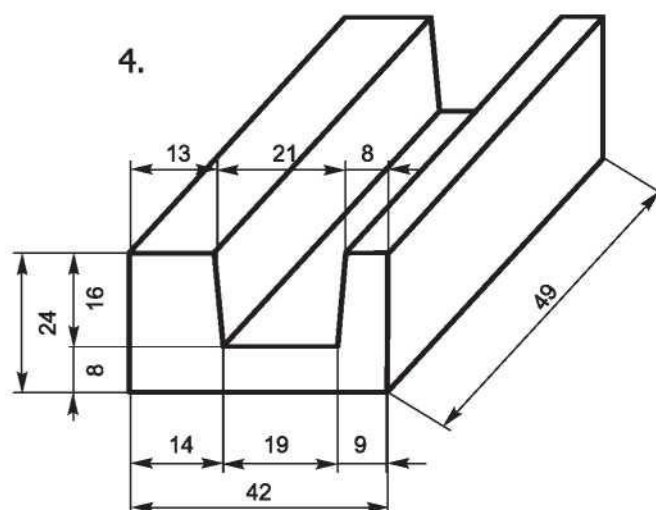
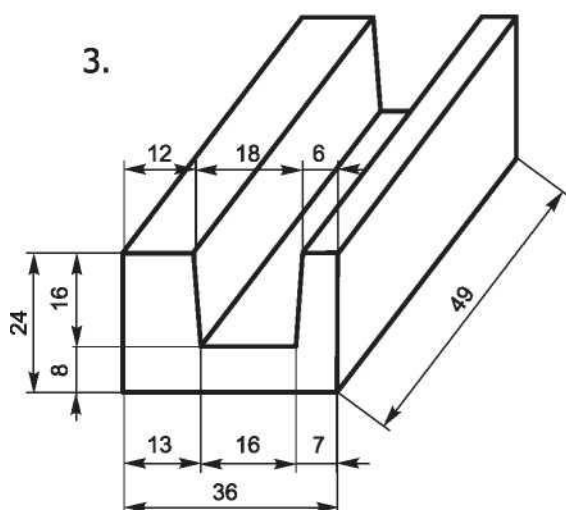
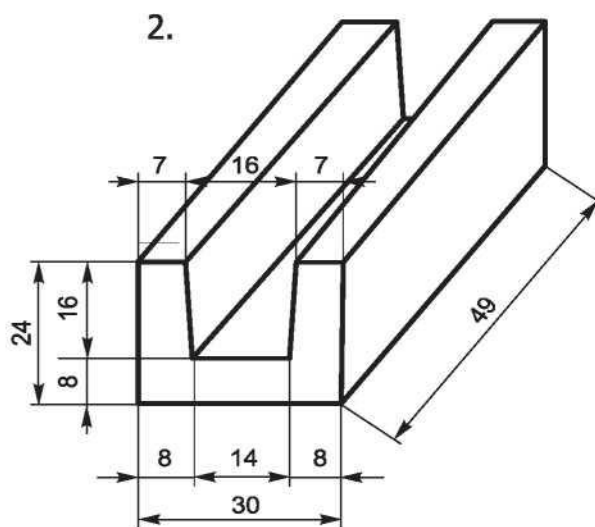
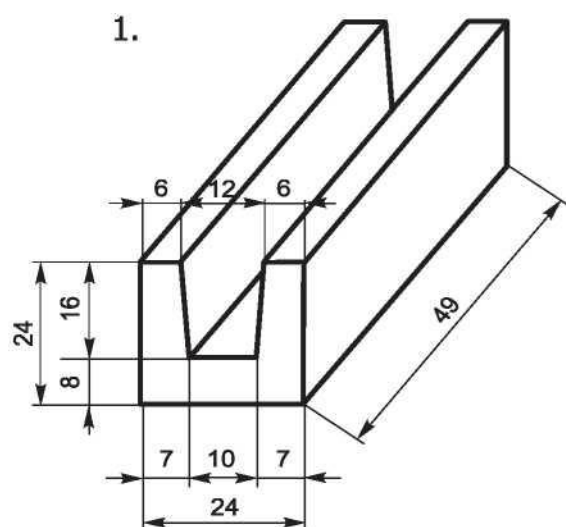




PREFABED
Sp. z o.o.

Cennik U-kształtek nadprożowych

Obowiązuje od 18.01.2023r.



Wymiary nadproży (cm)	Cena netto [zł/szt.]	Cena brutto [VAT 23%]
1. Nadproże 24x24x49	10,48	12,89
2. Nadproże 30x24x49	12,84	15,78
3. Nadproże 36x24x49	14,60	17,96
4. Nadproże 42x24x49	16,80	20,66

Udzielamy rabatów dla hurtowni oraz odbiorców indywidualnych

Producent: PREFABED Sp. z o.o., ul. Żywiecka 118, 43-300 Bielsko-Biała,
www.prefabed.bielsko.pl

tel. 33 814 18 31